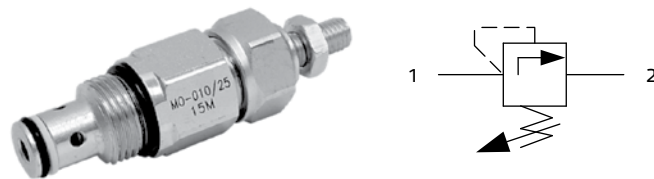


Предохранительные клапаны прямого действия, 3/4" – 16UNF MO-010 16 л/мин – 25 МПа (250 бар)

[1] Описание

MO-010 – предохранительный клапан прямого действия встраиваемого типа в седло 3/4"-16 UNF. Внешние поверхности оцинкованы.

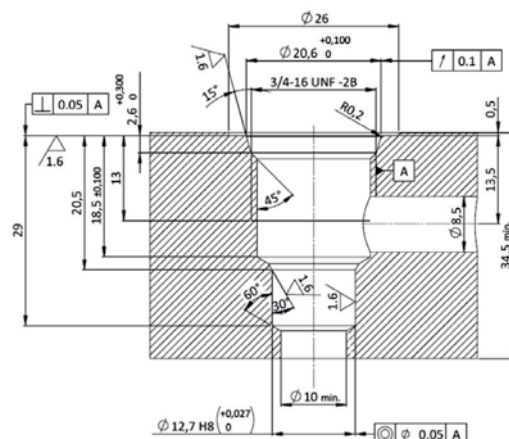
Простая конструкция идеально подходит для применения с низкими расходами.



[2] Код для заказа

| | | |
|-----|-----|----------|
| (1) | (2) | (3) |
| MO | - | 010 / 25 |

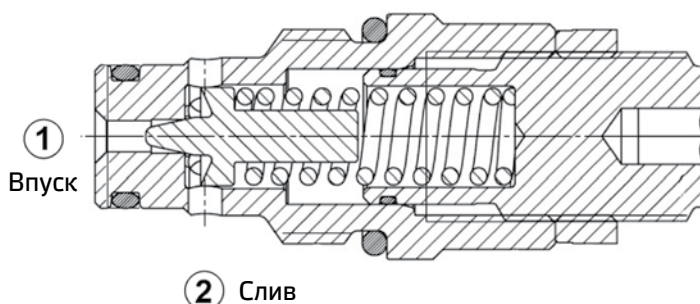
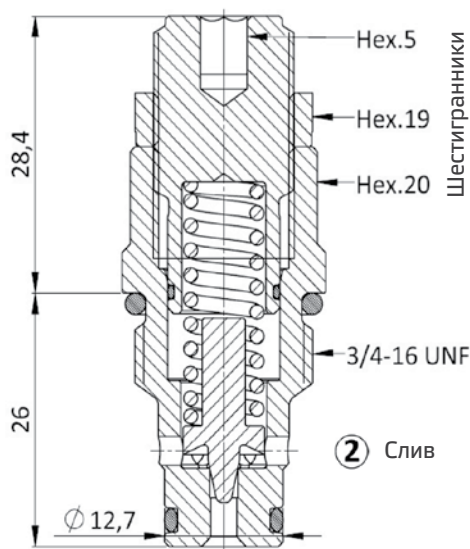
- (1) MO: Предохранительный клапан прямого действия
- (2) 010: Номинальный размер (3/4"-16 UNF)
- (3) 25: Пружинного типа (диапазон давлений настройки 25 – 250 бар)



[3] Технические данные

| | |
|----------------|------------------|
| Макс. расход | 16 л/мин |
| Макс. давление | 250 бар (25 МПа) |
| Масса | 0,14 кг |

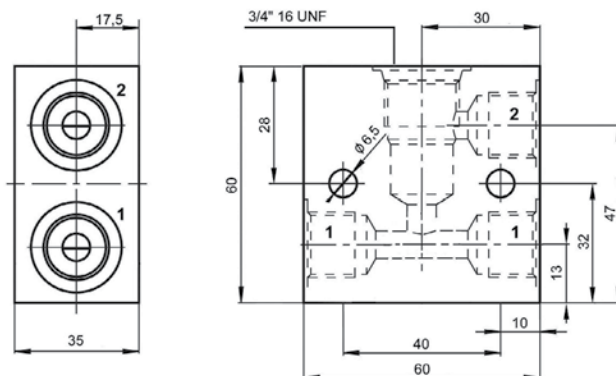
[4] Установочные размеры



| Запасные детали | |
|-----------------|--|
| Позиция | Описание |
| 1 | Уплотнительное кольцо АЕ16,36' 2,20 / твердость по Шору 70 |
| 2 | Тефлоновое кольцо АЕ9,7' 12,7' 1,4 |
| 3 | Уплотнительное кольцо АЕ9,25' 1,78 / твердость по Шору 70 |

[5] Плита

| Код | Порты |
|-------------|----------|
| LAB-34-2/14 | 1/4" BSP |
| LAB-34-2/38 | 3/8" BSP |
| Масса 0,25 | |



Подходит для стандартных 2-линейный встраиваемых клапанов, 3/4"- 16 UNF. Разработан для монтажа в линии, либо параллельного, либо последовательного. Алюминиевые плиты LAB поставляются с одним рабочим портом (1), закрытым заглушкой.